

SILENCE: тихий вентилятор

Вентилятор необходим для подачи воздуха! В различных технологических процессах часто от одного вентилятора воздухом снабжаются одновременно несколько воздухонагревателей. Вентиляторы характеризуются высокой мощностью, компактной конструкцией, длительным сроком службы и не требуют технического обслуживания – все это результат бескомпромиссного качества и многолетнего опыта. Вентилятор среднего давления SILENCE работает очень тихо – 61 дБ(А). Он характеризуется большим расходом воздуха и может быть установлен в любом положении.

Вентилятор среднего давления

SILENCE

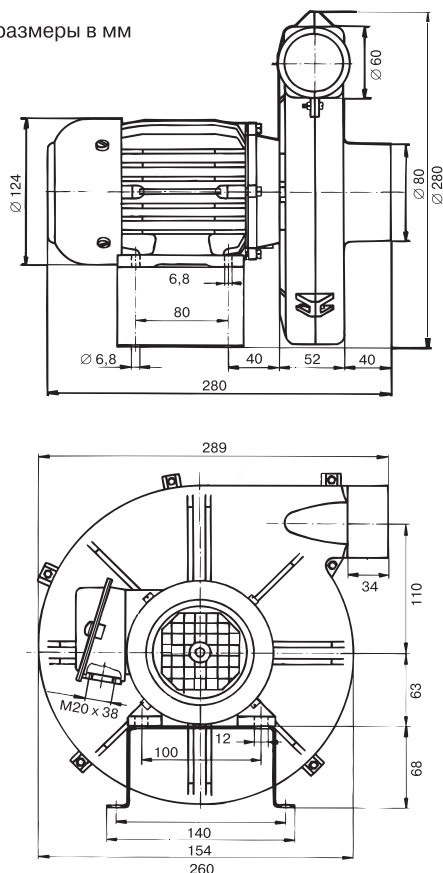


Технические характеристики SILENCE

Тип: центробежный

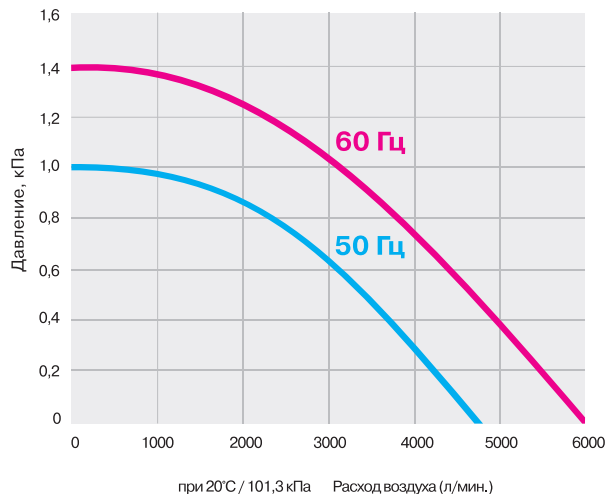
Частота, Гц	50	60
Расход воздуха (20°C), л/мин.	4700	6000
Статическое давление, кПа	1,0	1,4
Максимальная внешняя температура, °C	60	60
Максимальная температура воздуха на входе, °C	200	200
Уровень шума, дБ(А)	61	61
Тип защиты (IEC 60529)	IP 54	IP 54
Входной патрубок (внешний Ø), мм	Ø 80	Ø 80
Выходной патрубок (внешний Ø), мм	Ø 60	Ø 60
Вес, кг	9,0	9,0
Знак соответствия	CE	CE
Класс защиты I	⊕	⊕

Базовые размеры в мм



Напряжение, В~ 50 Гц 60 Гц	1 x 230	3 x 230 / 400
		3 x 440 – 480
Мощность, Вт	250	250
Арт. № без кабеля		103.507
Арт. № кабель 3 м / евроштекер	103.510	

Другие модели – по запросу.



Принадлежности на стр. 60

Принадлежности для **SILENCE** (Ø 60 мм)

107.288		Воздушный шланг Ø 60 мм из PVC
107.287		Хомут для шланга Ø 60 мм
107.240		Заглушка Ø 60 мм, насаживается на переходник 107.238 и 107.278
107.294		Стальная фильтрующая насадка, насаживается на входной патрубок
110.887		Конденсатор электродвигателя 230 В
107.291		Переходник с 1 воздушным выходом Ø 38 мм, насаживается на выходной патрубок
107.278		Переходник, насаживается на выходной патрубок
107.292		Переходник с 2 воздушными выходами для шланга Ø 38 мм, насаживается на выходной патрубок
107.293		Переходник, насаживается на адаптер 107.292
107.295		Ручной регулятор подачи воздуха с выключателем. Габариты 214 x 88 x 133 мм
107.296		Выключатель подачи воздуха – поток воздуха, идущий к нагревателю, прерывается (с помощью импульса сжатого воздуха, 5 бар). Габариты 214 x 88 x 133 мм

Принадлежности для **ASO** (Ø 90 мм)

107.237		Воздушный шланг Ø 90 мм из PVC
107.236		Хомут для шланга Ø 90 мм
107.239		Фильтрующая насадка, насаживается на входной патрубок
111.771		Конденсатор электродвигателя 230 В
107.238		Переходник, насаживается

Принадлежности для **MONO** (Ø 38 мм)

153.245		Стальная фильтрующая насадка Ø 38 мм, насаживается на входной патрубок
107.287		Хомут для шланга
107.286		Воздушный шланг Ø 38 мм из PVC

Принадлежности для **RBR** (Ø 90 мм)

152.518 152.519 155.421 155.422		Хомут для шланга HT DN60 55 – 75 мм HT DN60 85 – 105 мм HT DN90 95 – 115 мм HT DN90 125 – 145 мм
152.439 152.440 155.419 155.420		Воздушный шланг HT DN60 2 м HT DN60 5 м HT DN90 2 м HT DN90 5 м

Специальные насадки – по запросу.

При использовании вентиляторов, компрессоров и принадлежностей сторонних производителей мы не берем на себя никаких гарантийных обязательств.